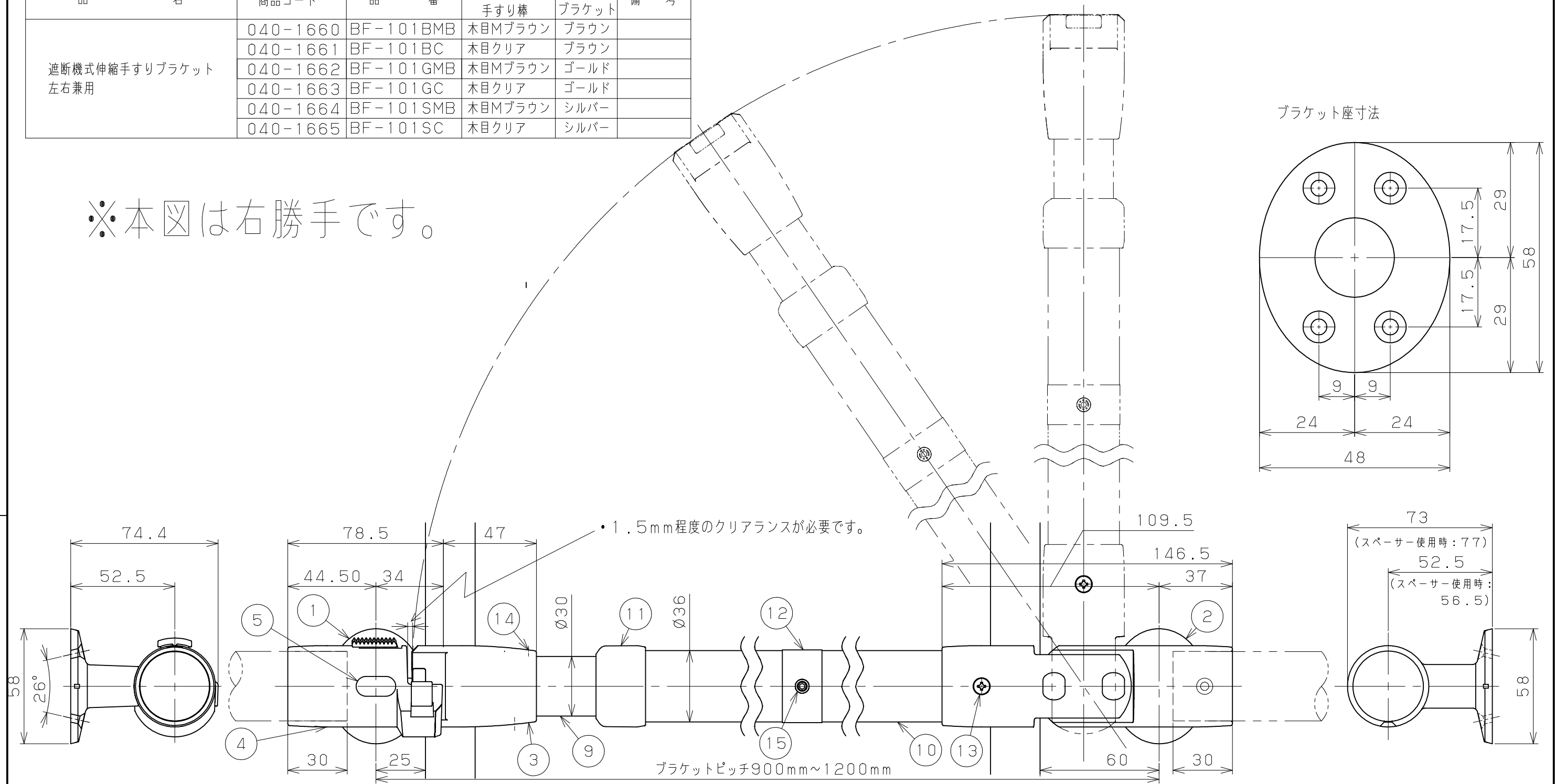


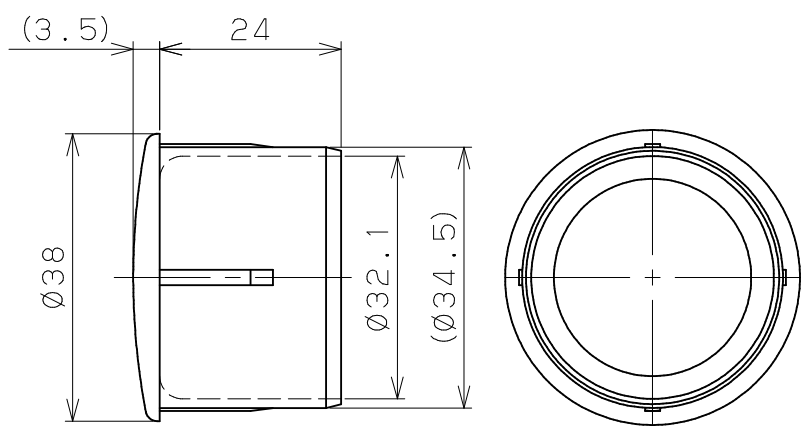
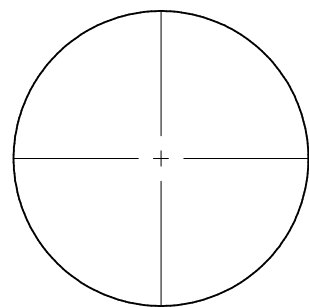
品名	商品コード	品番	色調		備考
			手すり棒	ブラケット	
遮断機式伸縮手すりブラケット 左右兼用	040-1660	BF-101BMB	木目Mブラウン	ブラウン	
	040-1661	BF-101BC	木目クリア	ブラウン	
	040-1662	BF-101GMB	木目Mブラウン	ゴールド	
	040-1663	BF-101GC	木目クリア	ゴールド	
	040-1664	BF-101SMB	木目Mブラウン	シルバー	
	040-1665	BF-101SC	木目クリア	シルバー	

※本図は右勝手です。

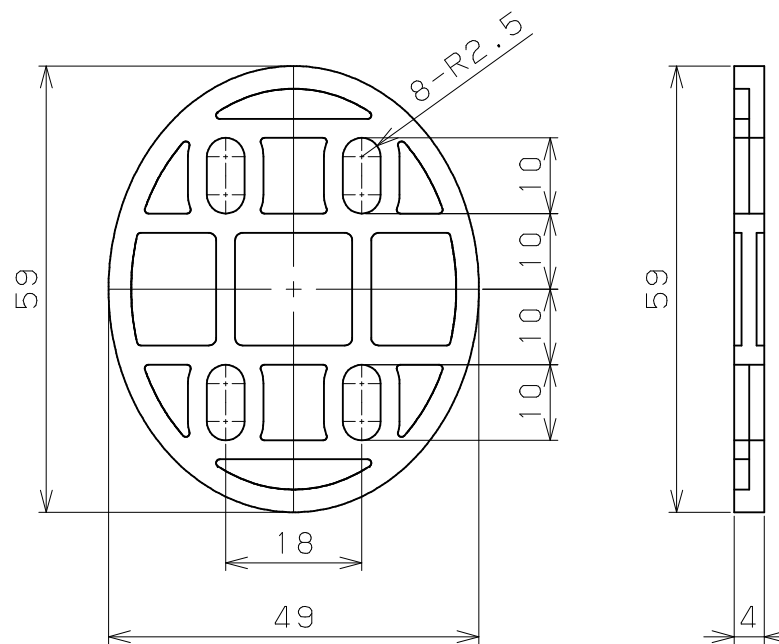


12	締め付け指示シール	1				19	六角棒スパナ	1	鉄			呼び5
11	センタージョイント	1	ASA	指定色		18	六角棒スパナ	1	鉄			呼び2.5
10	手すり棒 (太)	1	(被膜) PVC他 (芯材) A6063S-T5	指定色	Ø36	17	手すり棒取付けねじ	5	光沢クロメートSWCH	頭部指定色塗装	⊕丸皿タップピンねじ1種3.5×20溝付	
9	手すり棒 (細)	1	(被膜) PVC他 (芯材) A6063S-T5	指定色	Ø30	16	ブラケット取付けねじ	8	光沢クロメートSWCH	頭部指定色塗装	⊕丸皿タップピンねじ1種3.5×40溝付	
8	スペーサー	2	ABS	指定色		15	六角穴付止めねじ	2	SUSXM7	生地脱脂	M5×4 くぼみ先	
7	Ø32アダプター	2	ABS	指定色		14	丸皿タップピンねじ	2	SUSXM7	頭部指定色塗装	⊕丸皿タップピンねじ4×14	
6	エンドキャップ	2	ABS	指定色		13	丸皿タップピンねじ	3	SUSXM7	頭部指定色塗装	⊕丸皿タップピンねじ4×20	
5	ラッチソケットキャップ	1	ABS	指定色			品番					
4	ラッチソケット	1	ADC12他	指定色焼付塗装			名					
3	キャッチソケット	1	ADC12	指定色焼付塗装			称					
2	軸側ブラケット横受	1	ADC12他	指定色焼付塗装			BAUHAUS					
1	受側ブラケット	1	ADC12他	指定色焼付塗装			遮断機式伸縮手すりブラケット左右兼用					
品番	名	数量	材	質	表面処理	備考	製図	月日	承認	検図	設計	製図
							マツ六株式会社	尺度	1/2	1/1	1/1	MAZROC CO., LTD.

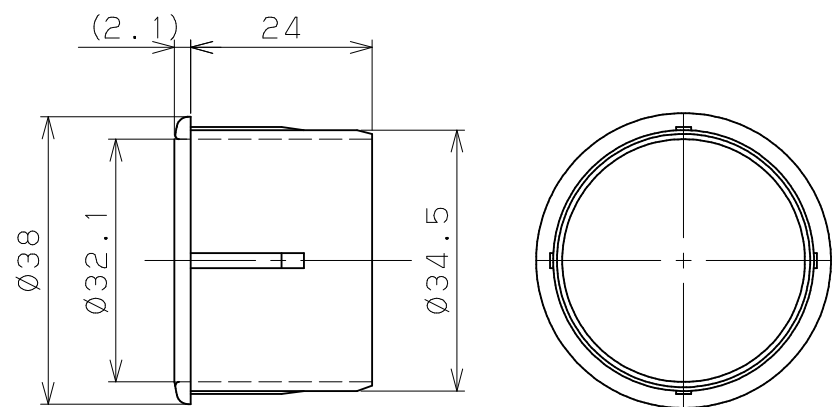
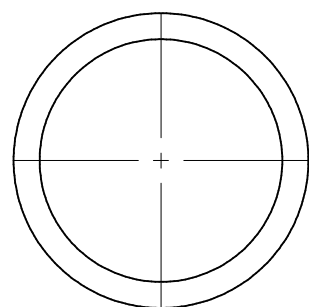
1



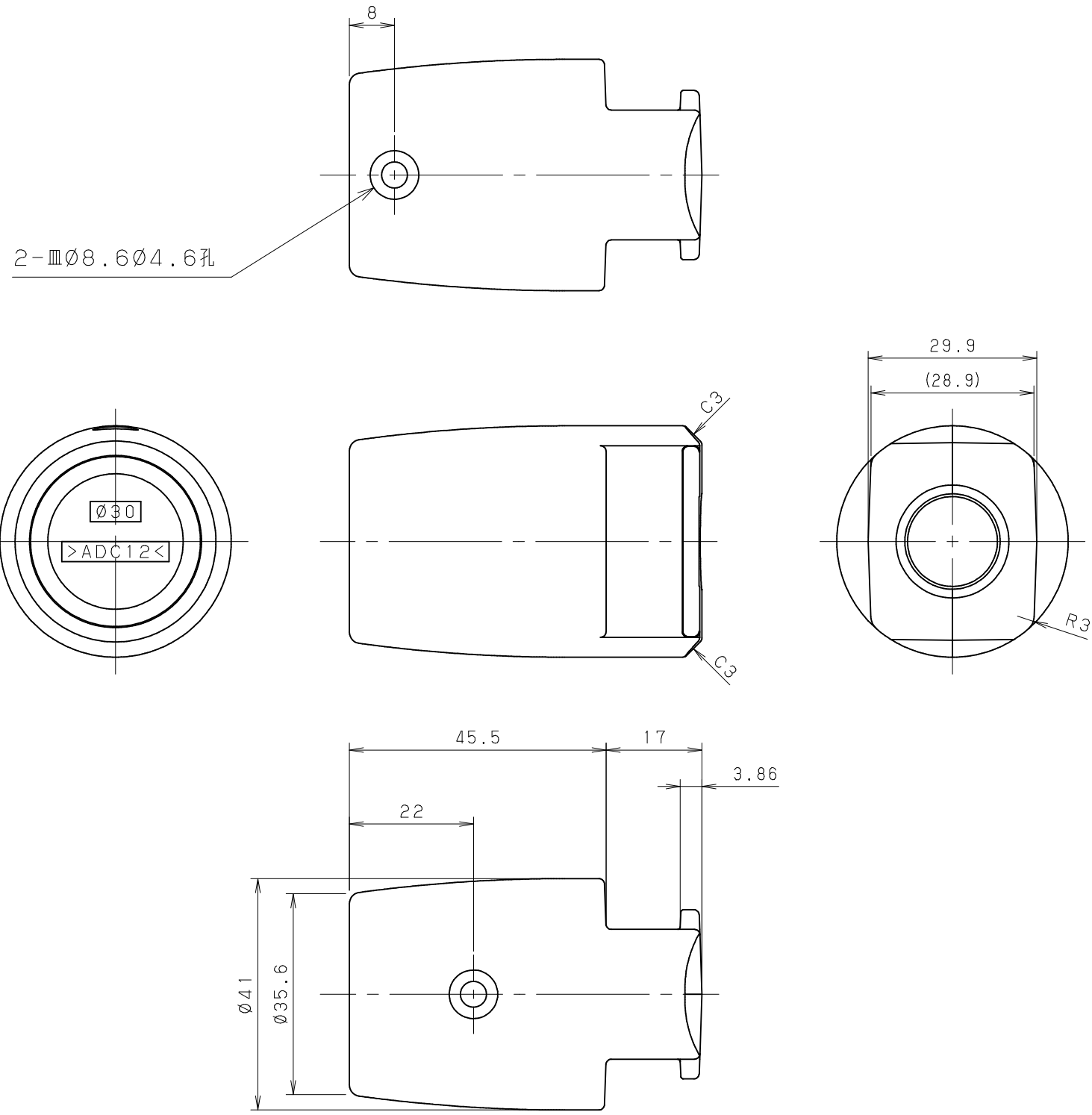
3



2

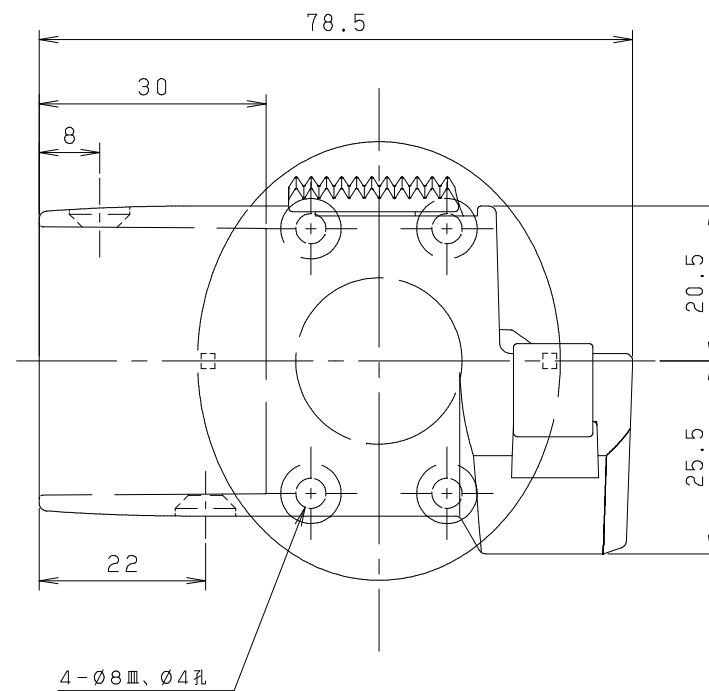
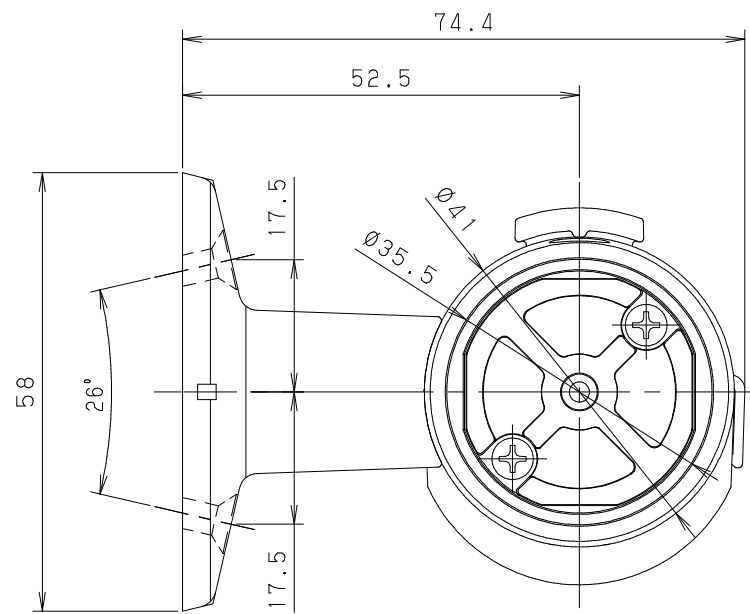
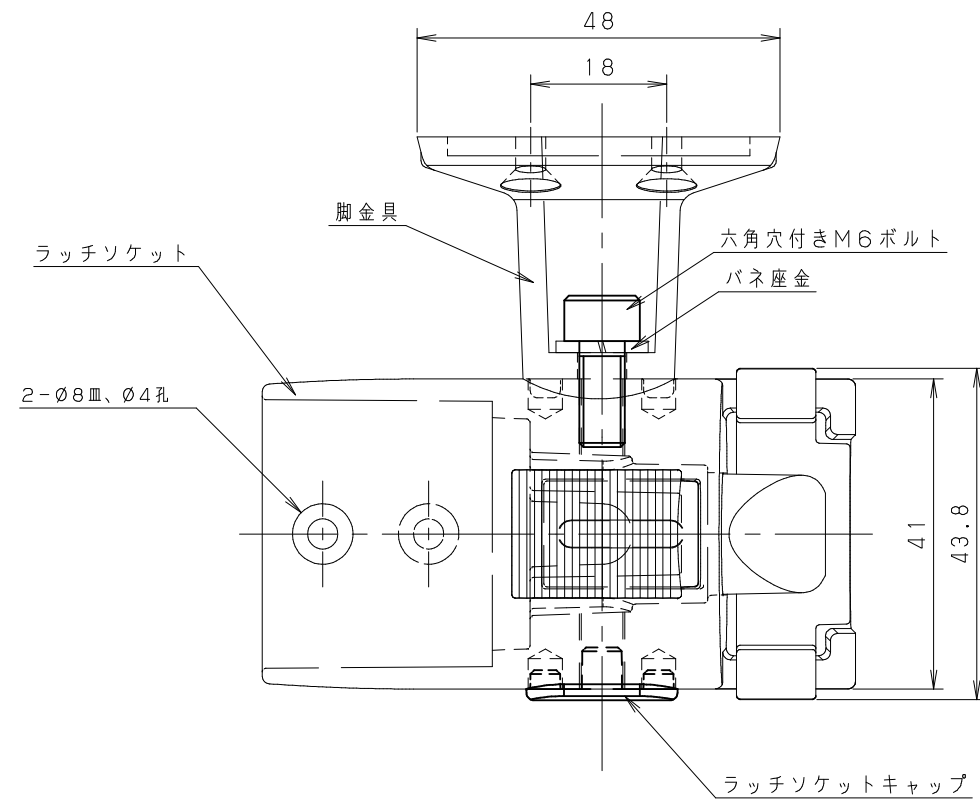


4						記 事	名 称 番	BAUHAUS	製 図 月 日	承 認	検 図	設 計	製 図
3	スペーサー	2	ABS					遮断機式伸縮手すりブラケット左右兼用					
2	Ø32アダプター	2	ABS										
1	エンドキャップ	2	ABS										
品番	名 称	数量	材 質	表 面 処 理	備 考			尺 度	1 / 1 / /	マツ穴株式会社 MAZROC CO., LTD.			



4						記 事	名 称 番	BAUHAUS	製 図 月 日	承 認	検 図	設 計	製 図		
3					遮断機式伸縮手すりブラケット左右兼用										
2															
1	キャッチソケット	1	ADC12	指定色焼付塗装											
品番	名 称	数量	材 質	表 面 处 理	備 考			尺 度	1 / 1 / /				マツ六株式会社 MAZROC CO., LTD.		

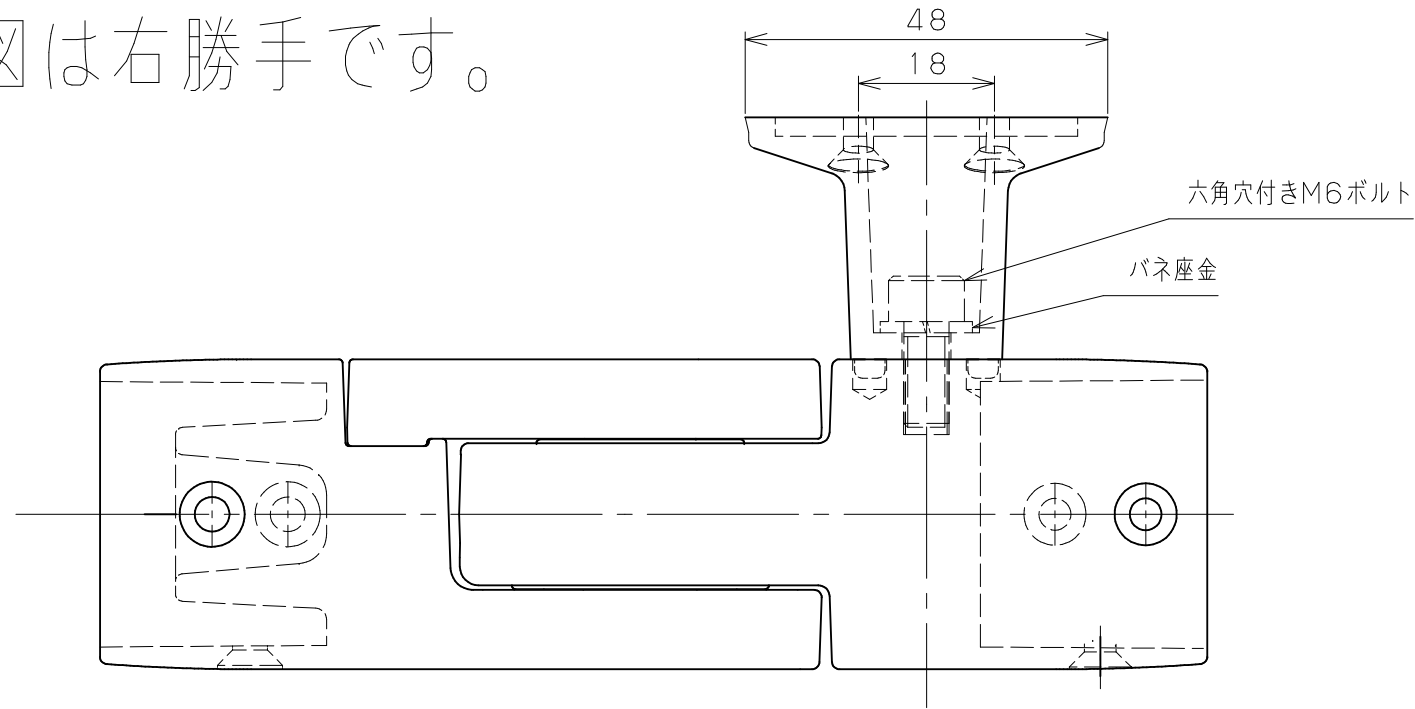
※本図は右勝手です。



4						記 事	名 称 番	BAUHAUS	製 図 月 日	承 認	検 図	設 計	製 図
3					遮断機式伸縮手すりブラケット左右兼用								
2													
1	受側ブラケット	1	ADC12他	指定色焼付塗装									
品番	名 称	数量	材 質	表 面 処 理	備 考			尺 度	1 / 1 / /				

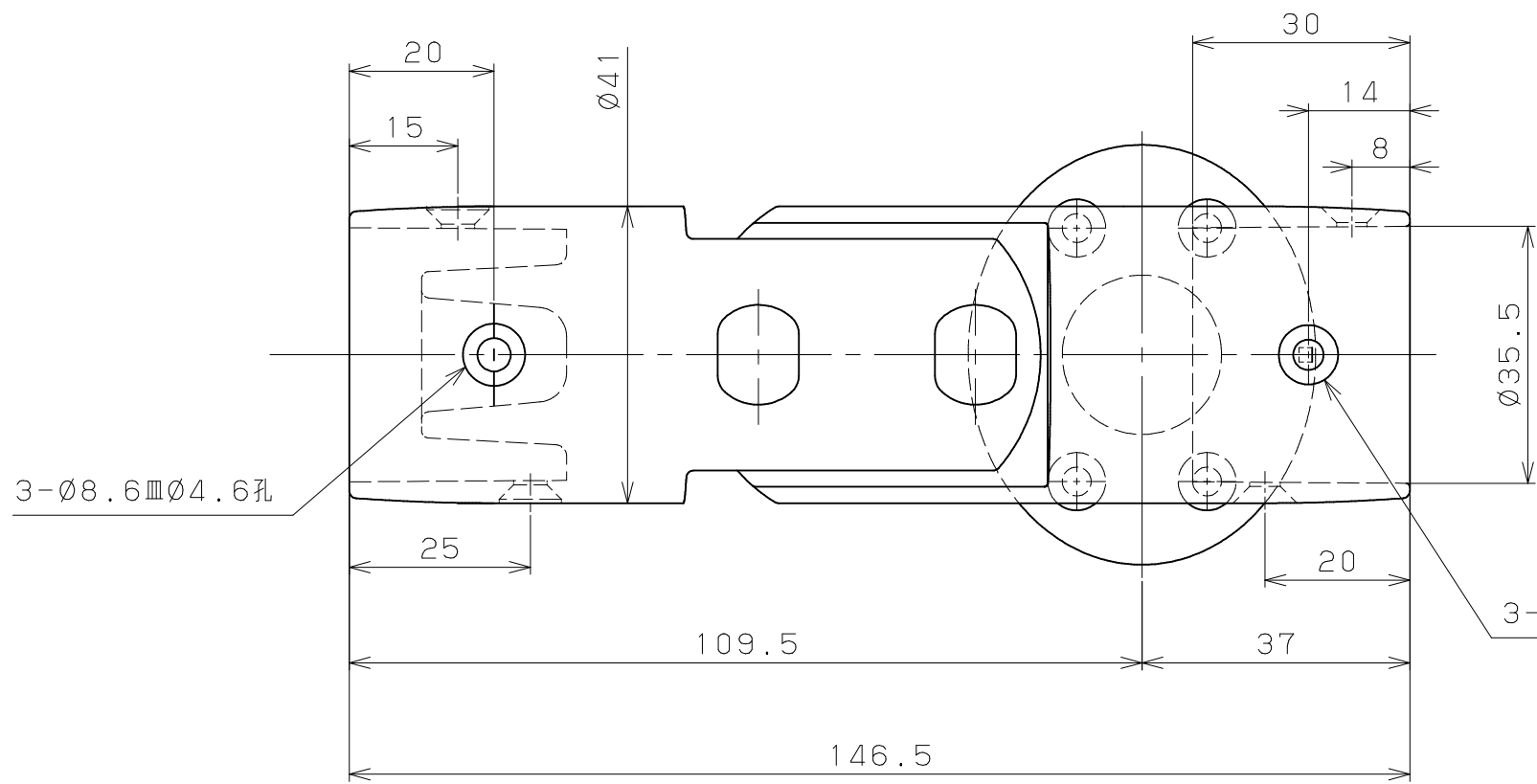
マツ穴株式会社
MAZROC CO., LTD.

※本図は右勝手です。



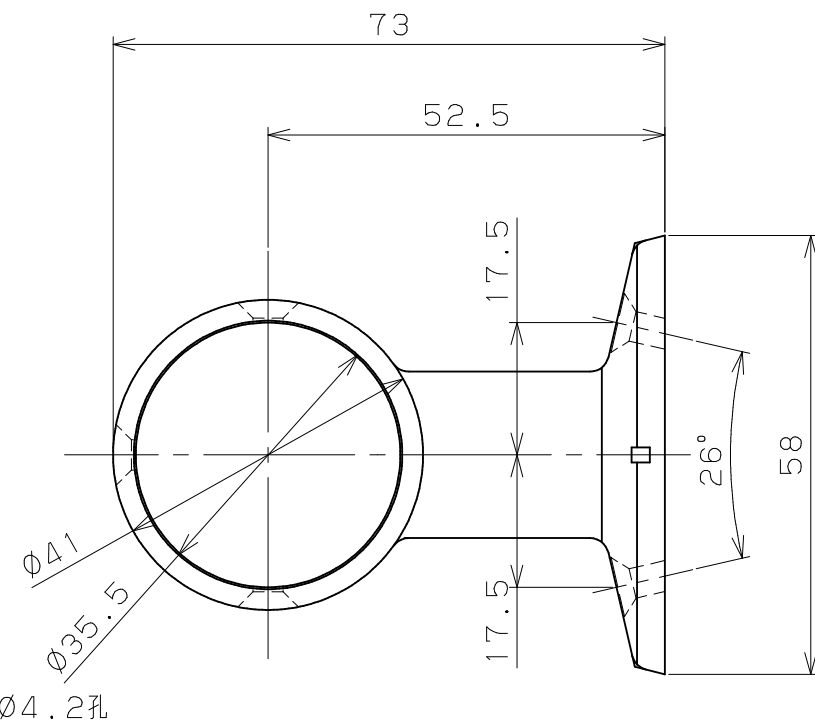
六角穴付きM6ボルト

パネ座金



3- $\phi 8.6$ \square $\phi 4.6$ 孔

3- $\phi 8.2$ \square $\phi 4.2$ 孔



4						記 事	名 称 番	BAUHAUS	製 図 月 日	承 認	検 査	設 計	製 図	
3								遮断機式伸縮手すりブラケット左右兼用						
2														
1	軸側ブラケット横受	1	ADC12他	指定色焼付塗装										
品番	名 称	数量	材 質	表 面 処 理	備 考			尺 度	1 / 1 / /				マツメ株式会社 MAZROC CO., LTD.	